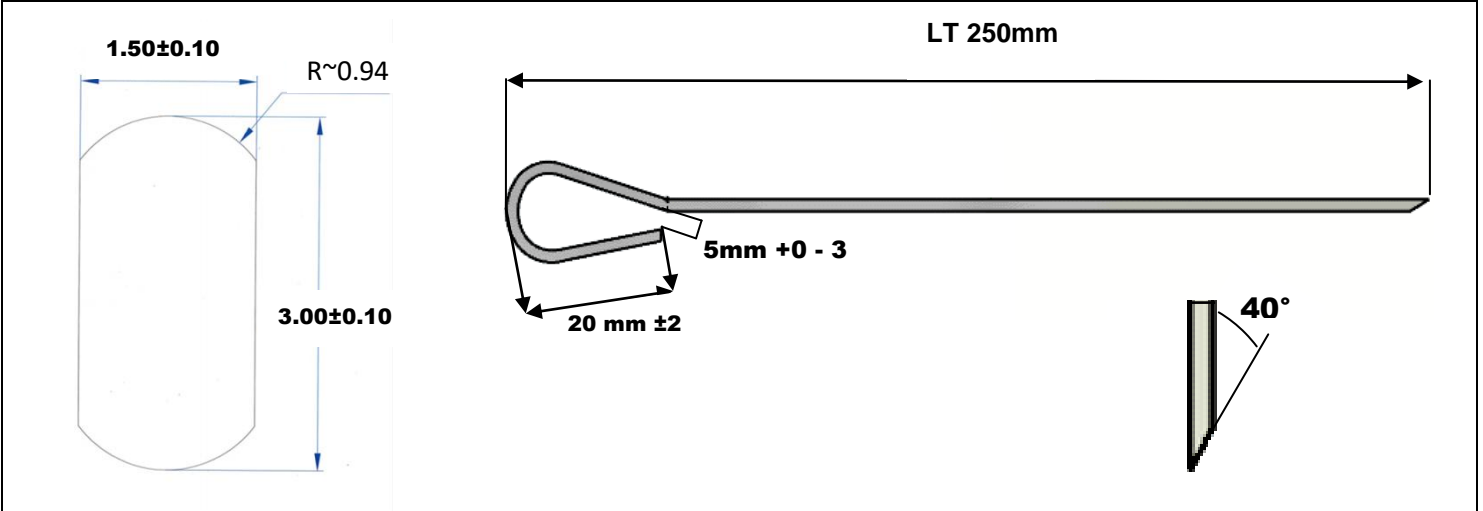


Type de produit	Pique à brochette
Code Article	BROB2B250E
Référence	LT 250 MM
Utilisation	Barbecue - Autres



Matière	INOX AISI 420/430 est conforme aux exigences du Règlement du parlement Européen n°1935 /2004/CE et 2023/2006/CE et du 13 janvier 1976, l'acier inoxydable destiné à entrer au contact des denrées.												
Poids	Poids : 9.10 grammes.												
Conditionnement	Colis 1000 ou 500 unités autres formats sur demande												
Caractéristiques du produit	Type de profil : Plat 3 mm x 1.5 mm Forme de tête : goutte d'eau Longueur totale : 250 mm Longueur utile : 220 mm Type de coupe : Biaisé Tolérance générale : ± 2mm												
Composition chimique	<table border="1"> <thead> <tr> <th>C en %</th> <th>Si en %</th> <th>Mn en %</th> <th>P en %</th> <th>S en %</th> <th>Cr en %</th> </tr> </thead> <tbody> <tr> <td>0.16-0.25 max</td> <td>1.00 max</td> <td>1.50 max</td> <td>0.04 max</td> <td>0.030 max</td> <td>13 à 14</td> </tr> </tbody> </table>	C en %	Si en %	Mn en %	P en %	S en %	Cr en %	0.16-0.25 max	1.00 max	1.50 max	0.04 max	0.030 max	13 à 14
C en %	Si en %	Mn en %	P en %	S en %	Cr en %								
0.16-0.25 max	1.00 max	1.50 max	0.04 max	0.030 max	13 à 14								